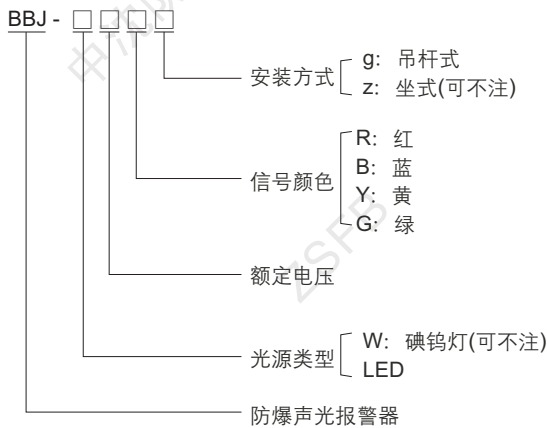


适用范围

- ◆ 广泛用于石油开采、炼油、化工、军工等危险环境及海洋石油平台、油轮等危险场所作事故信号报警或作为讯号指示用;
- ◆ 适用于防护要求较高,潮湿的场所;
- ◆ 适用于爆炸性气体环境的1区、2区场所;
- ◆ 适用于可燃性粉尘环境20区、21区、22区场所;
- ◆ 适用于ⅡA、ⅡB、ⅡC类爆炸性气体环境;
- ◆ 适用于T1-T6组温度组别。



型号含义



产品特点

- ◆ 铝合金压铸壳体,表面高压静电喷塑;
- ◆ 钢化玻璃灯罩,具有较强抗冲击能力;
- ◆ 高防腐性能的不锈钢外露紧固件;
- ◆ 内装灯罩有红、黄、蓝等多种颜色可供选择;
- ◆ 钢管或电缆布线均可。

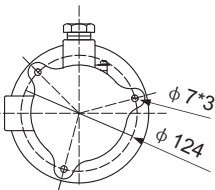
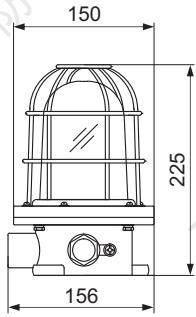
主要技术参数

防爆标志	Exd ⅡBT6/DIP A21 T6、 Exd ⅡCT6/DIP A21 T6、	闪光次数	150次/min
防护等级	IP54	声音强度	≥110dB
防腐等级	WF1、*WF2	适用电缆外径	10~14
进线口螺纹	G3/4	接线端子	≤2.5mm ²
额定电压	AC220V、 AC36V、 DC36V、 DC24V、 DC12V		
执行标准	GB3836.1、 GB3836.2、		

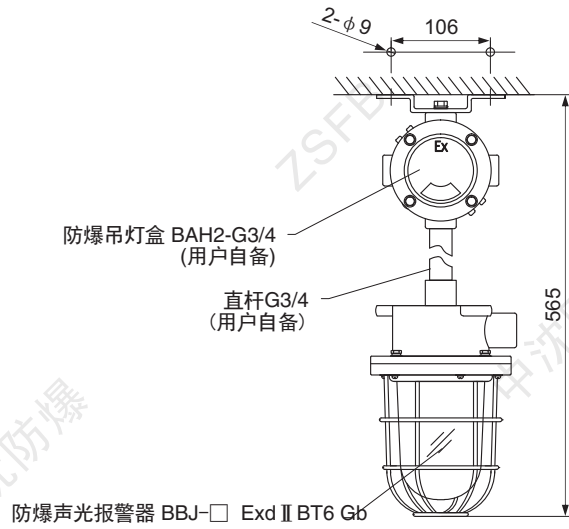
产品规格

型号规格	信号颜色
BBJ-□R	红色
BBJ-□B	蓝色
BBJ-□Y	黄色
BBJ-□G	绿色

防爆声光报警器 BBJ-□ II B

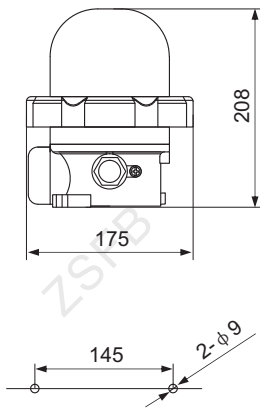


坐式(z)

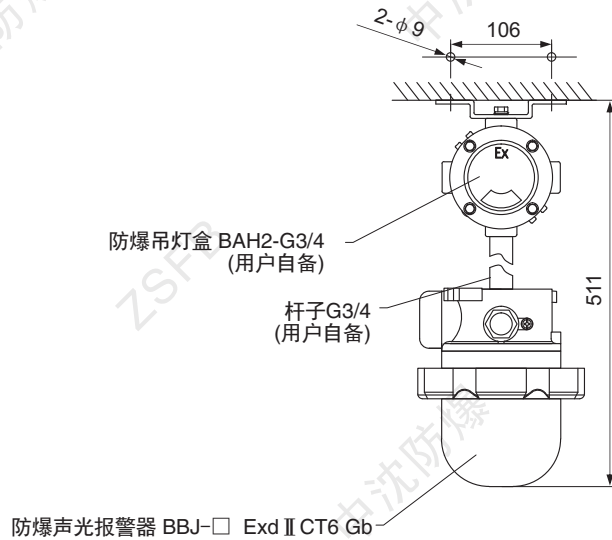


吊杆式(g)

防爆声光报警器 BBJ-□ II C



坐式(z)



吊杆式(g)